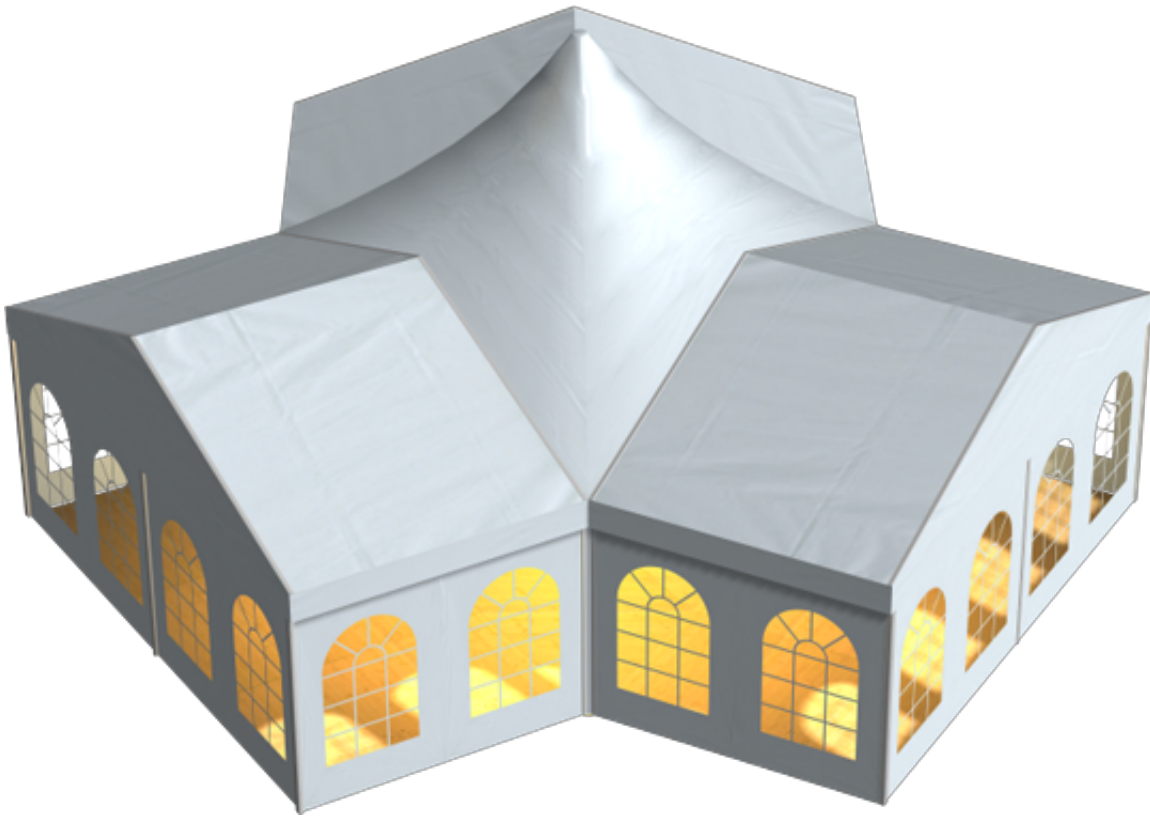
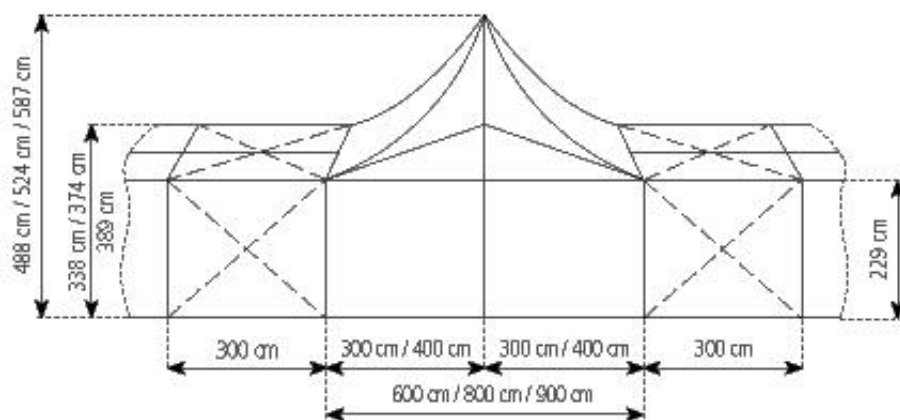
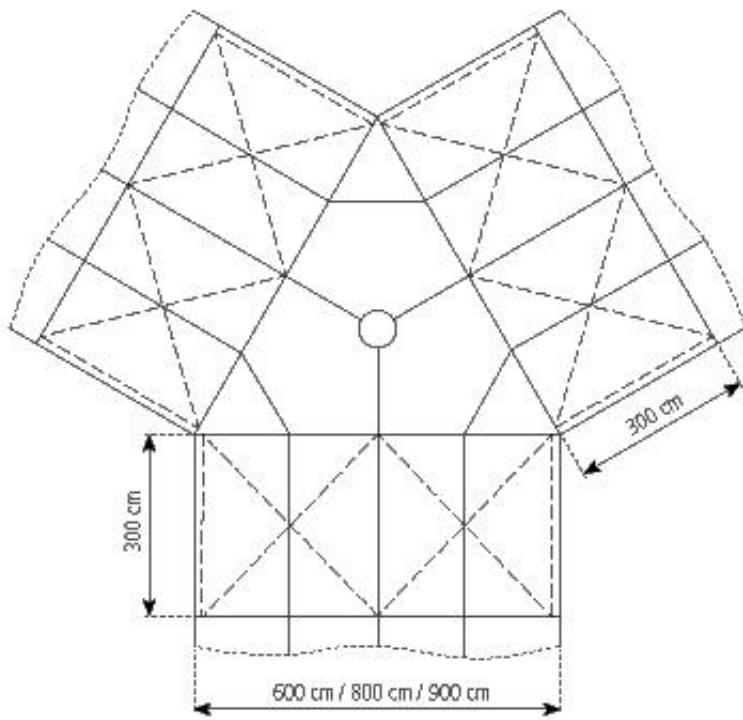


篷房图像



篷房俯视图与侧视图





技术数据

跨度	600 cm
边高	229 cm
顶高	338 cm
最高点	488 cm
角度	20°
每单元长度	300 cm
山墙中柱	1根山墙中柱 (每个山墙面)
最长部件	350 cm
最小篷房长度	如图所示
最大篷房长度	无限制
主型材	81 mm x 48 mm x 3 mm (optional 94 mm x 48 mm x 3 mm)
屋檐连接	屋檐内部采用内插式连接方式
根据DIN标准最大承载风力	80 km/h
风负荷	0.3 kN/m
篷房连接	1/2六角形山墙末端 (Mega 篷房6m和8m)
地板选项	铝合金地板表面采用多层板或全铝地板
篷布	PVC涂层布, 防火标准: DIN4102 B1, M2
注释	所有Mega各种组合和变化适用于6m、8m和9m标准派对篷房