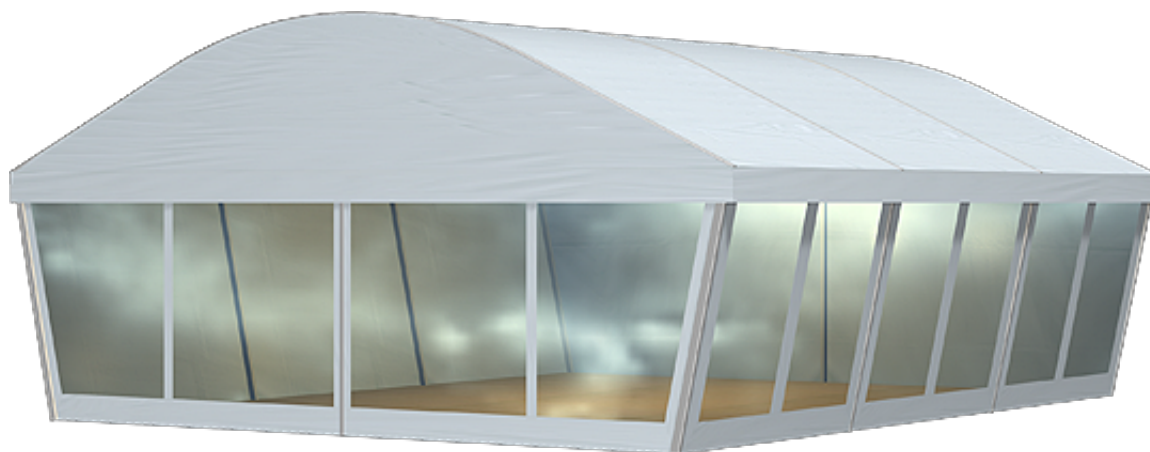
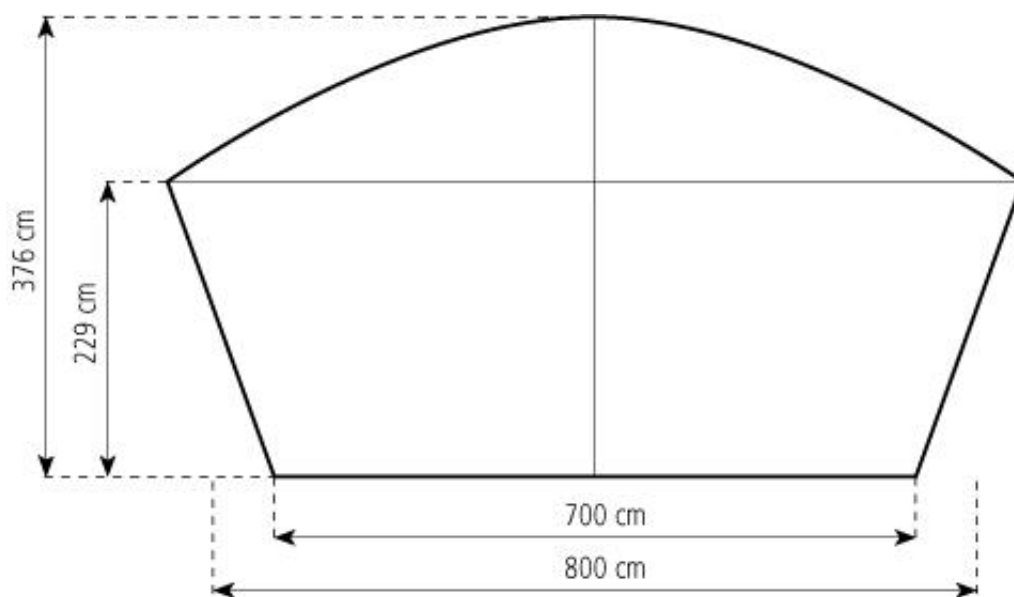
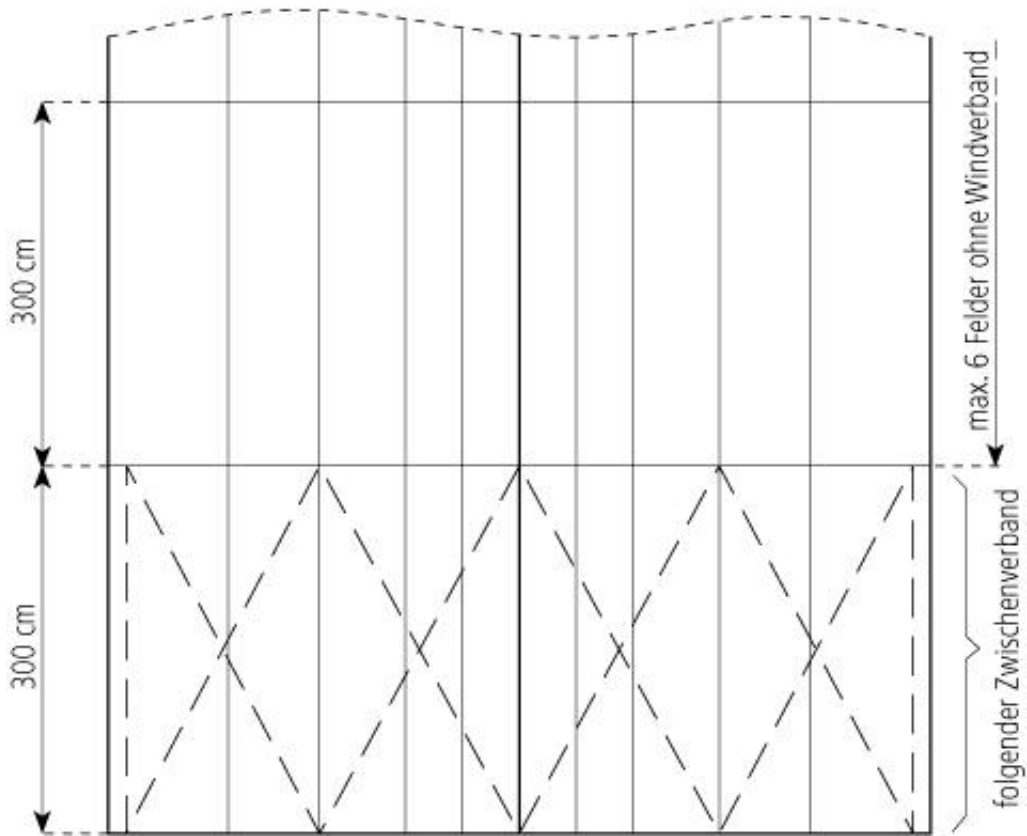


篷房图像



篷房俯视图与侧视图





## 技术数据

跨度	700-800 cm
边高	229 cm
顶高	376 cm
角度	25°
每单元长度	300 cm
山墙中柱	1根山墙中柱 (每个山墙面)
最长部件	406 cm
最小篷房长度	600 cm
最大篷房长度	无限制
主型材	81 mm x 48 mm x 3 mm (optional 94 mm x 48 mm x 3 mm)
屋檐连接	屋檐内部采用内插式连接方式
根据DIN标准最大承载风力	80 km/h
风负荷	0.3 kN/m
地板选项	木制地板与钢制龙骨结构, 铝合金地板表面采用多层板或全铝地板
篷布	PVC涂层布, 防火标准: DIN4102 B1, M2
特殊设计	通过使用使用木制地板与钢制龙骨结构, 可以省略锚的重量, 横梁可以用十字形支柱代替